



KALE KİLİT



ПАСПОРТ

Замок врезной сувальдный KALE 442L

1. НАЗНАЧЕНИЕ

Замок врезной сувальдный KALE 442L (далее замок) предназначен для входных металлических дверей. Рекомендован к установке на двери с толщиной полотна не менее 40 мм. Замок соответствует требованиям: ГОСТ Р 52582-2006, ГОСТ 5089-2011, ГОСТ 538-2014.

2. ОСНОВНЫЕ ТЕХНИЧЕСКИЕ ХАРАКТЕРИСТИКИ

Класс безопасности	3
Количество ригелей	3
Диаметр ригелей, мм	16
Наличие защелки	да
Тип ключа	сувальдный
Количество ключей	4 или 5 (в зависимости от комплектации)
Количество полуоборотов	2

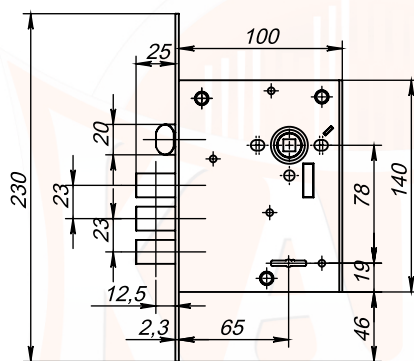
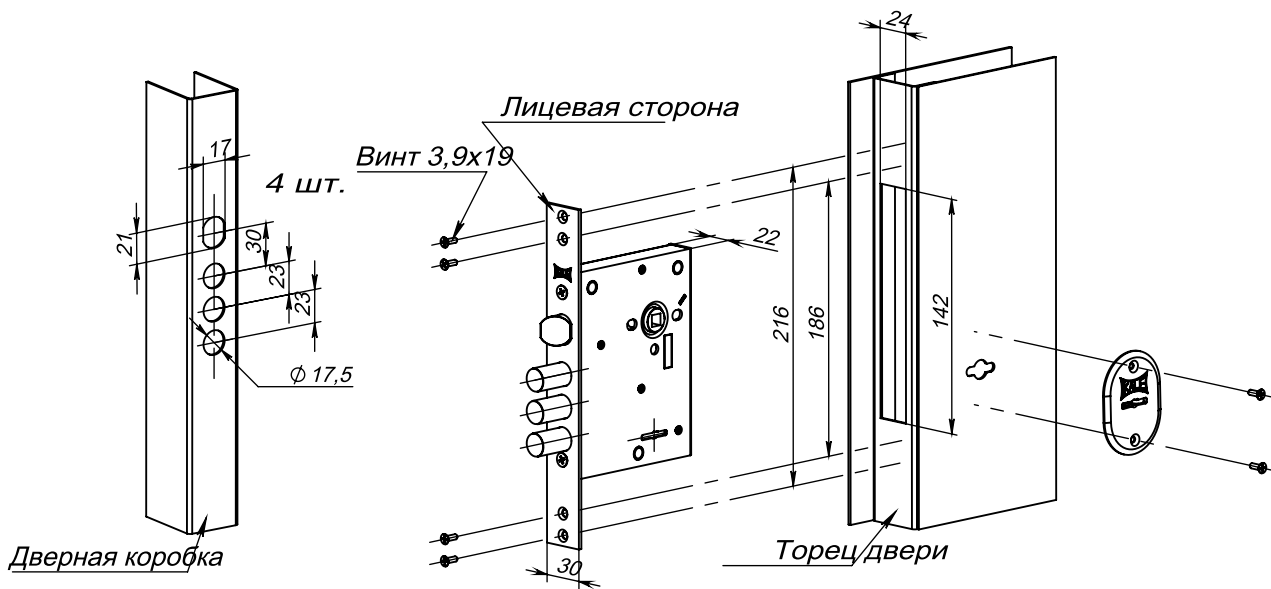
3. КОМПЛЕКТАЦИЯ

Замок врезной сувальдный KALE 442L:

— замок	1 шт.
— крепёжные винты для замка	4 шт.
— ключи	1 комплект

4. УСТАНОВКА

Врезка замка производится в соответствии с его конструктивными размерами. Недопустимо нарушение свободного перемещения ригелей и защелки при установке и эксплуатации корпуса замка из-за перекоса или осаживания двери. Категорически запрещается смазывать замок маслом.



Порядок установки корпуса замка врезного KALE 442L

1. Определите место врезки замка и подготовьте в полотне двери гнездо для установки.
2. Определите место врезки замочной скважины и для квадрата дверной ручки, подготовьте отверстие.
3. Закрепите замок в двери самонарезающими винтами 3,9x19 мм. Вставьте ключ в замочную скважину проверьте работу замка в открытом положении двери.
4. В дверной коробке выполните отверстие под ригели замка глубиной не менее 40 мм и не менее 20 мм для защелки.

5. ГАРАНТИЯ ИЗГОТОВИТЕЛЯ

Гарантийный срок эксплуатации замка – 5 лет с даты производства, которая указана на корпусе замка. Гарантийный срок теряет силу в случае самостоятельной попытки вскрытия корпуса замка.

6. СВИДЕТЕЛЬСТВО О ПРОДАЖЕ

Дата продажи _____
 Продавец _____